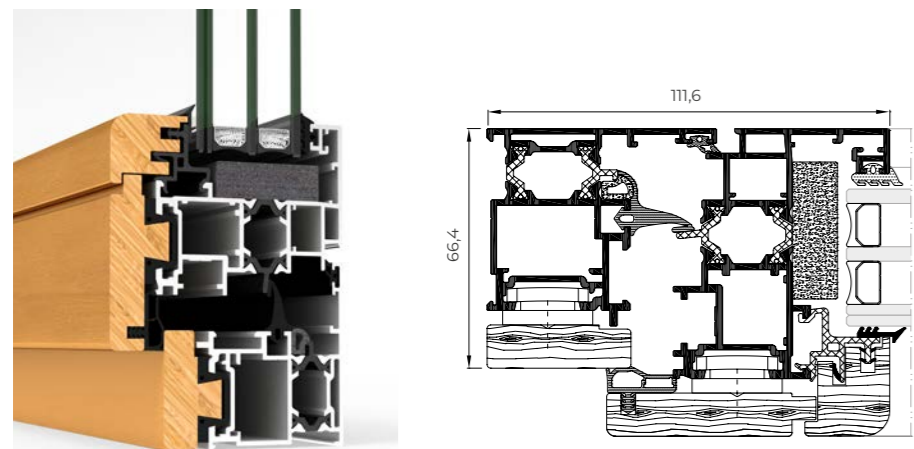


# COR GALICIA

## Premium C16

Ventana mixta con rotura de puente térmico en la que se combinan el aluminio y sus excelentes prestaciones en el exterior con la calidez y diseño que aporta la madera en el interior. Para el tratamiento superficial de la cara externa se puede elegir cualquier acabado de la extensa gama de lacados o anodizados CORTIZO. Por su parte, la cara interna está disponible en roble americano, sapelly, pino mellis y más opciones bajo pedido, utilizando siempre barnices ecológicos sin disolventes, transparentes y satinados.



### POSIBILIDADES DE APERTURA



Apertura interior

Practicable  
Oscilobatiente  
Osciloparalela  
Abatible

Canal 16

RPT

### POSIBILIDADES



HERRAJE  
SEGURIDAD

### CARACTERÍSTICAS

Transmitancia		$U_w \geq 1,1$ (W/m <sup>2</sup> K)
Aislamiento acústico		Rw hasta 40 dB
Permeabilidad al aire		Clase 4
Estanqueidad al agua		Clase E1050
Resistencia al viento		Clase C5

Ensayo de referencia AEV 1,23 x 1,48 m / 2 hojas

### Secciones

Marco 66,4 mm, Hoja 85,3 mm

### Longitud Varilla Poliamida

Marco 14,8 mm

Hoja 16 mm

### Espesor Perfilería

Ventana 1,5 mm

Puerta 1,6 mm

### Acrislamiento

Hoja: Máx. 40 mm, Mín. 18 mm

Fijo: Máx. 30 mm, Mín. 8 mm

### Dimensiones máx. hoja

Ancho (L) 1400 mm

Alto (H) 2400 mm

### Peso máx. hoja

100 kg

### Posibilidades estéticas:

Hoja: Recta / Junquillo: Curvo

Consultar peso y dimensiones máximas según tipología

## COR GALICIA PREMIUM C16

